



HBS

Rauchfreie Rettungswege

HBS Haustechnik GmbH

Gröplerstr. 77-79 * 04179 Leipzig * Tel.: +49(341)870 99 450 * email: info@hbsgmbh.com

Druckregelventil K90 DN 200

Bauteil zur Druckregulierung bei HBS-Rauchschutz-Druck-Anlagen

TYP: DRV-K90-200

Seite 1/1



■ Beschreibung

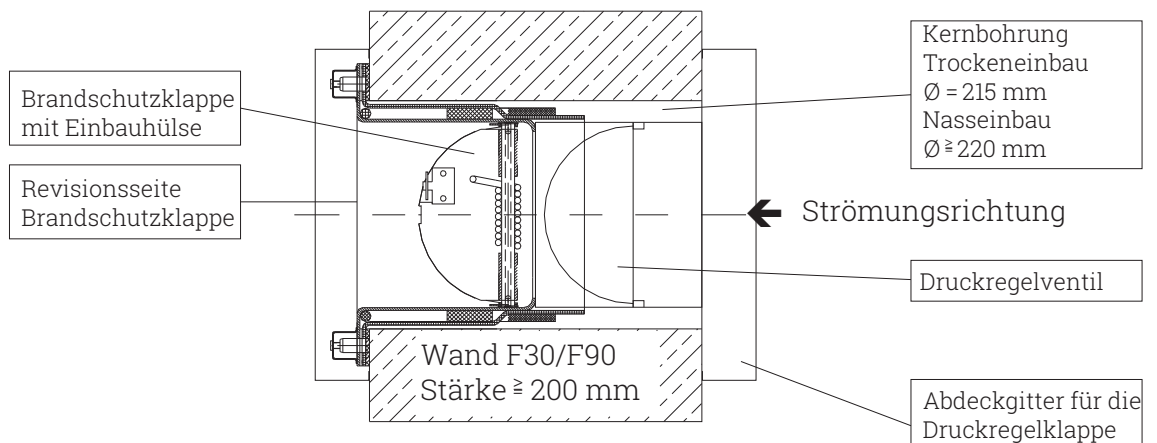
Das HBS-Druckregelventil bewirkt bei aktivierter HBS-RDA eine leichte Anhebung des Druckniveaus in den Vorräumen von Sicherheitstreppe nräumen und Feuerwehraufzügen - es wird eine sogenannte Druckkaskade aufgebaut. Damit senkt sich der Differenzdruck über den Vorräumtüren und die Türöffnungskräfte werden reduziert.

Mittels HBS-Druckregelventilen können Spülluftmengen für z.B. Schleusen, Vorräume und Flure nachgewiesen werden.

Bei kleineren Räumen mit sehr dichter Hülle wird durch den Einsatz von HBS-Druckregelventilen das sichere Schließen von selbstschließenden Türen unterstützt.

Das HBS-Druckregelventil mit Feuerwiderstand für 90 Minuten ist ein Kombinationsbauteil aus dem Luftregulierungsteil und einer zugelassenen runden Brandschutzklappe.

■ Aufbau



Schleusenseite (Revisionsseite)

Treppenraum

■ Technische Daten

Druckregelbereich	15 ... 50 Pa
Luftvolumenstrom	50 ... 250 m ³ /h
benötigte Wandstärke (bei Leichtbauwänden bis zur Mindestwandstärke aufdoppeln)	min. 200 mm
benötigte Kernbohrung (Nasseinbau)	min. 220 mm
benötigte Kernbohrung (Trockeneinbau)	215 ⁺³ mm
Absperrvorrichtung	Z-19.18-1961
Die Einbauvorschriften für die Brandschutzklappe sind zu beachten! Siehe http://www.wildeboer.de/fr90f	

Technische Änderungen vorbehalten! Stand 01/2017