



# HBS

Rauchfreie Rettungswege

**HBS Haustechnik GmbH**

Gröpplerstr. 77-79 \* 04179 Leipzig \* Tel.:+49(341)870 99 450 \* email: info@hbsgmbh.com

## Direktangetriebener Überdruckventilator NG 1000

TYP: ÜDVL-1000-9A4-27°-22,0

Seite 1/2

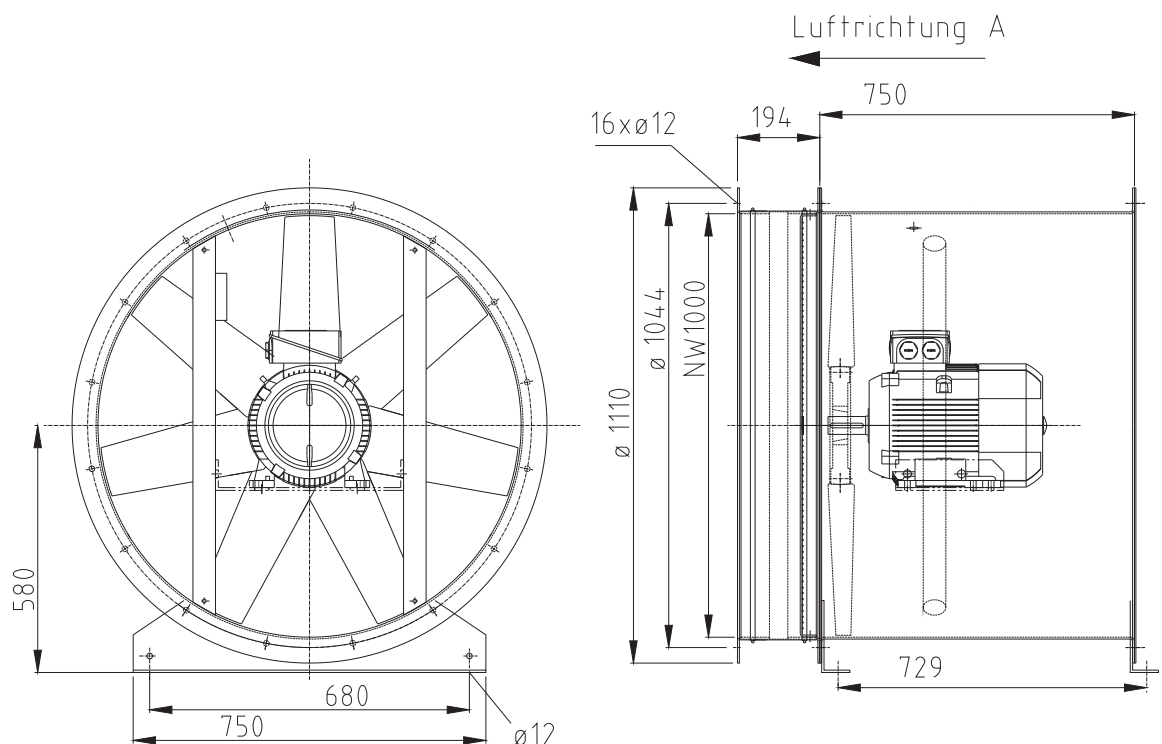
### ■ Beschreibung

HBS-Überdruck-Ventilatoren sind Hochleistungs-Axialventilatoren mit feuerverzinktem Stahlblechgehäuse, stabilen Flanschen und angebauten Befestigungskonsolen. Das direkt auf die Motorwelle gesetzte Laufrad mit Nabe und die profilierten Schaufeln bestehen aus Aluminiumguss. Der Winkel der Laufradschaufeln ist im Stillstand stufenlos verstellbar.

Der geschlossene Drehstrom-Käfigläufermotor der Bauform IM-B3 mit aufgebautem Klemmkasten befindet sich im Luftstrom.

Luftrichtung: über den Motor saugend

### ■ Abmessungen



### ■ Technische Daten

Volumenstrom	60.000 m <sup>3</sup> /h
bei externer Pressung	550 Pa
Betriebsspannung	400 V
Stromaufnahme	41,0 A
Schallpegel	112 dB(A)



# HBS

Rauchfreie Rettungswege

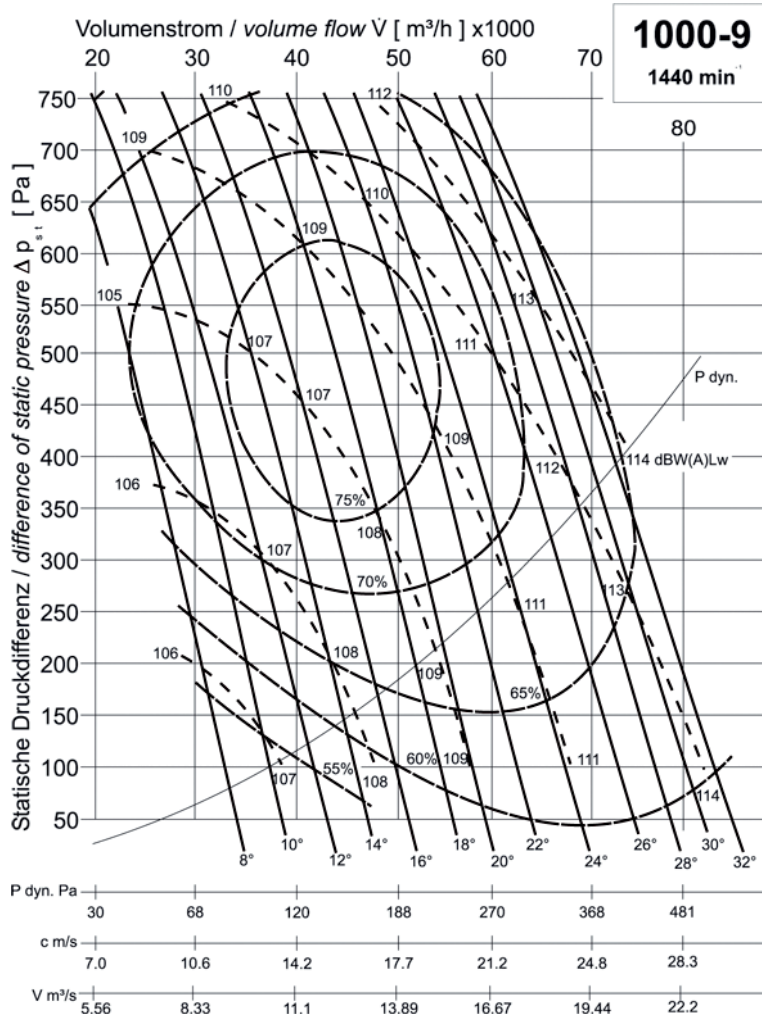
## HBS Haustechnik GmbH

Gröpplerstr. 77-79 \* 04179 Leipzig \* Tel.:+49(341)870 99 450 \* email: info@hbsgmbh.com

### Direktantriebener Überdruckventilator NG 1000

TYP: ÜDVL-1000-9A4-27°-22,0

Seite 2/2



Benötigte Leistung an der Welle:

$$P_W = \frac{\dot{V} [\text{m}^3/\text{h}] * (\Delta p_{st} + p_{dyn}) [\text{Pa}]}{\eta [\%] * 3600 * 10}$$

Schaufelwinkel [°]	P <sub>w max.</sub> [kW]	P <sub>Motor</sub> [kW]
8°	5.64	7.50
10°	7.11	7.50
12°	7.69	11.00 (7.50)
14°	9.39	11.00
16°	10.10	11.00
18°	12.30	15.00
20°	13.40	15.00
22°	15.50	18.50 (15.00)
24°	16.70	18.50
26°	19.15	22.00
28°	22.40	30.00 (22.00)
30°	24.70	30.00
32°	26.40	30.00

Motor [kW]	Motorbaugröße	Bemessungsstrom [A]
7.50	132	15.20
11.00	160	21.50
15.00	160	28.50
18.50	180	35.50
22.00	180	41.50
30.00	200	55.00