



HBS

Rauchfreie Rettungswege

HBS Haustechnik GmbH

Gröpplerstr. 77-79 * 04179 Leipzig * Tel.: +49(341)870 99 450 * email: info@hbsgmbh.com

Entrauchungsventilator NG 500 im Gehäuse

wetterfeste Ausführung für HBS-Entrauchungs-Ventilators

TYP: EKBa-800x800x1000-500-10A2-17°-3,0-300°C

Seite 1/2

■ Beschreibung

Das HBS-Kompaktentrauchungsgerät besteht aus einem Entrauchungsventilator und einer wetterfesten Gehäusebox.

Der direkt angetriebene Axial-Entrauchungsventilator mit DIBt-Zulassung Z-78.11-175 ist geeignet für die Aufstellung innerhalb und außerhalb der Brandzone.

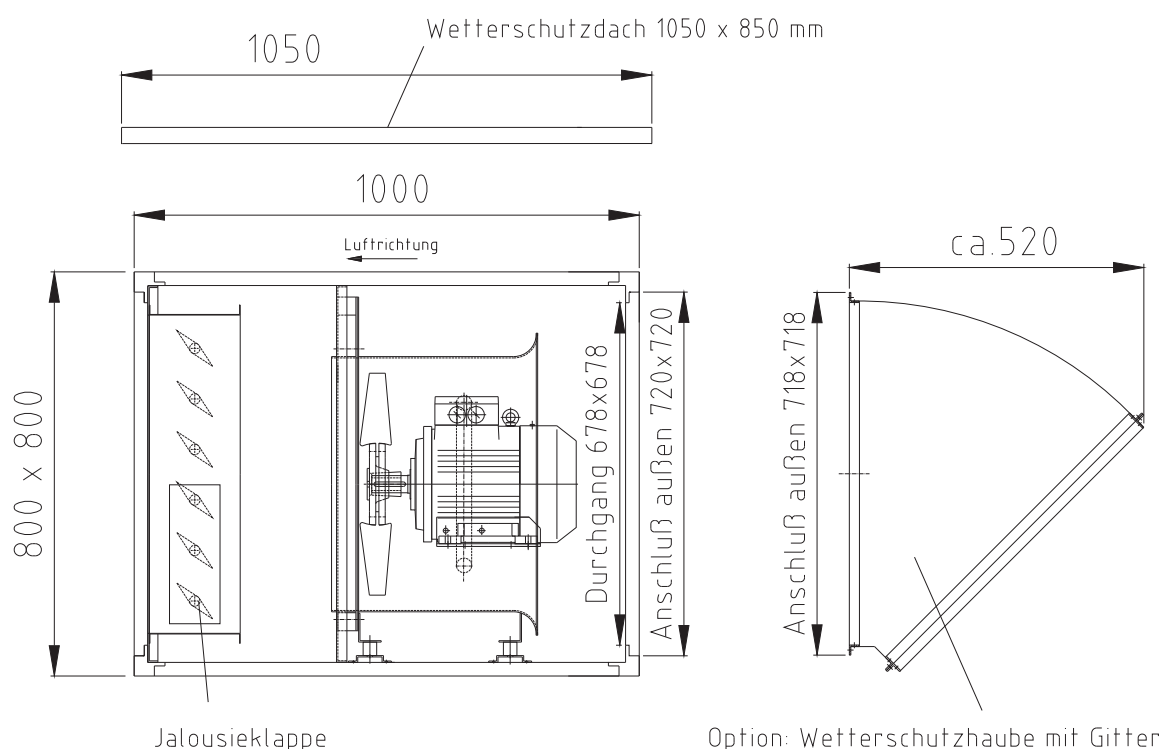
Der HBS-Entrauchungsventilator mit feuerverzinktem Stahlblechgehäuse, stabilen, angedrückten Flanschen und angebauten Befestigungskonsolen wird von einem im Brandgasstrom angeordneten Drehstrom-Brandgasmotor angetrieben.

Der Entrauchungsventilator ist geeignet für Temperaturen bis 55°C im Dauerbetrieb oder einmalig für 300°C für 120 Minuten.

Luftrichtung: über den Motor saugend.

Die Gehäusebox besteht aus einem Aluminiumprofilrahmen und doppelschaligen, isolierten Wänden aus verzinktem Stahlblech. Sie wird optional mit einem Wetterschutzdach, einer Jalousieklappe und/oder einer Wetterschutzhaube bestückt.

■ Abmessungen





HBS

Rauchfreie Rettungswege

HBS Haustechnik GmbH

Gröpplerstr. 77-79 * 04179 Leipzig * Tel.: +49(341)870 99 450 * email: info@hbsgmbh.com

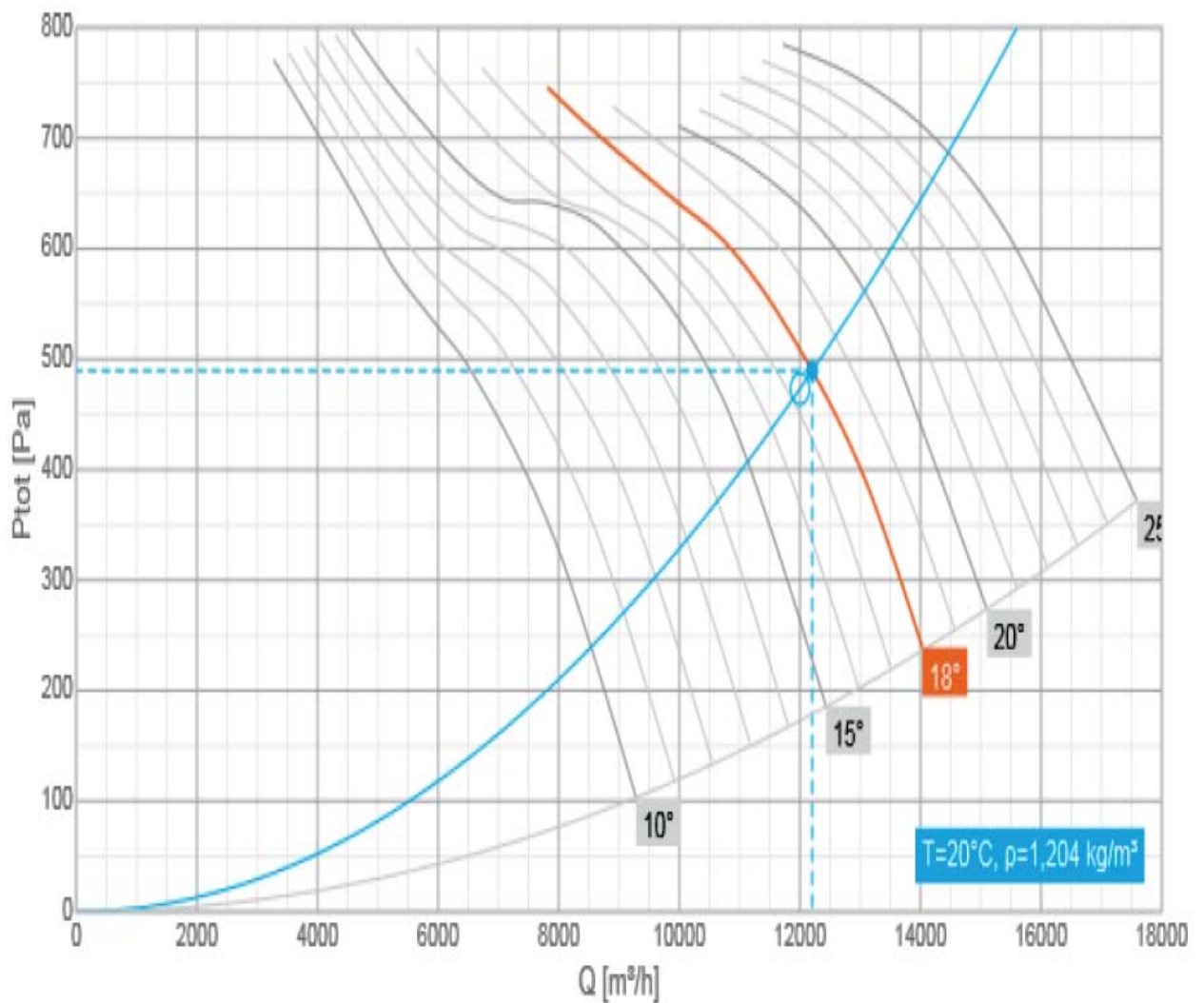
Entrauchungsventilator NG 500 im Gehäuse

wetterfeste Ausführung für HBS-Entrauchungs-Ventilators

TYP: EKBa-800x800x1000-500-10A2-17°-3,0-300°C

Seite 2/2

■ Ventilator Kennlinie



■ Technische Daten

| | |
|-----------------------|-------------|
| Volumenstrom | 12.000 m³/h |
| bei externer Pressung | 300 Pa |
| Betriebsspannung | 400 V |
| Stromaufnahme | 5,9 A |
| Schallpegel | 101 dB(A) |