



HBS

Rauchfreie Rettungswege

HBS Haustechnik GmbH

Gröpplerstr. 77-79 * 04179 Leipzig * Tel.: +49(341)870 99 450 * email: info@hbsgmbh.com

Abströmklappe mit Sockel

für Abströmschächte von HBS-Rauchschutz-Druck-Anlagen

TYP: ASK-____x____

Seite 1/1

■ Beschreibung

Die HBS-Abströmklappe ist ein Systembauteil, welches sich folgenden Einzelteilen zusammensetzt:

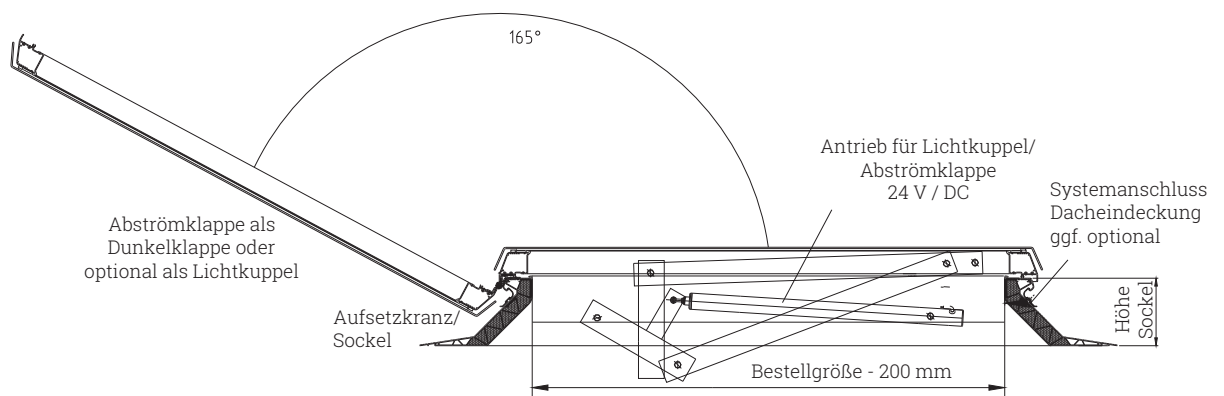
- zweischalige Aluminium-Flachkuppel oder
- doppelschalige, gewölbte Lichtkuppel aus UV-beständigem, hochwertigem Kunststoff - opal oder klar
- Abströmklappenrahmen mit PE-Dichtung und VA-Scharnieren
- wärmeisolierter Metall-Sockel (Aufsetzkranz) mit horizontalem Fußflansch 150 mm und Klemmschiene zum Anschluss der Dacheindeckung
- Beschlagsystem 165°
- Spindeltrieb 24 V / DC

Die Innenseite der Abströmklappe ist standardmäßig im Ton RAL 9002 beschichtet.

Es ist eine externe Lastabschaltung vorzusehen.

Der Schwenkbereich darf nicht verbaut werden.

■ Aufbau, Abmessungen



■ Technische Daten

Bestellgrößen AXB [mm]:	bis max. 1500x2500
Öffnungsmaß A'xB' [mm]:	(A-100)x(B-100) Standard
Höhe Sockel (Aufsetzkranz) [mm]:	150/300/500
Betriebsspannung:	24 V / DC
Stromaufnahme:	4 A
U-Wert Abströmklappe:	1,9 W/m ² K (Standard)
U-Wert Sockel (Aufsetzkranz):	0,85 W/m ² K
Lastabschaltung:	extern

Technische Änderungen vorbehalten! Stand 01/2017