



HBS

Rauchfreie Rettungswege

HBS Haustechnik GmbH

Zschortauer Str. 39/41 * 04179 Leipzig * Tel.:+49(341)870 99 450 * email: info@hbsgmbh.com

Direktantriebener Überdruckventilator NG 630 im Gehäuse

zur geschützten Aufstellung des HBS-Überdruck-Ventilators

TYP: KBi-1000x1000x1000-630-6A2-19°-7,5

Seite 1/2

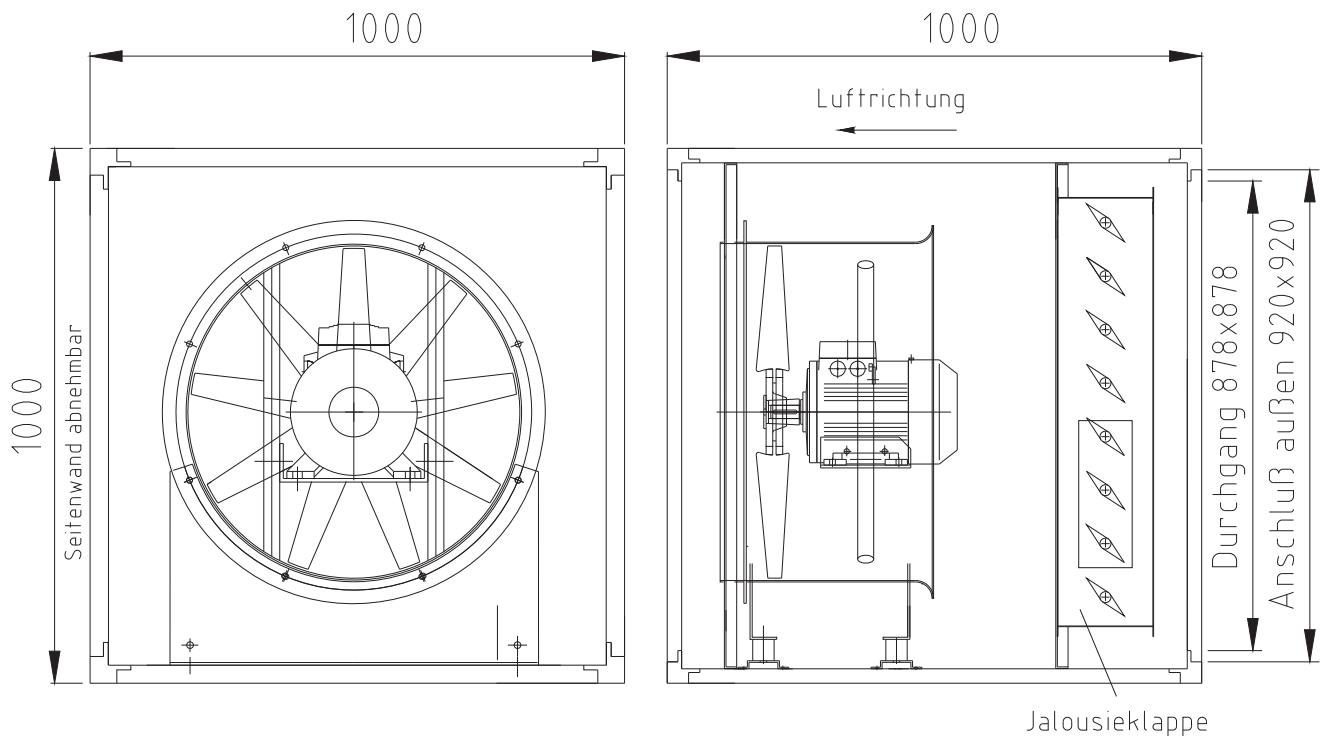
■ Beschreibung

HBS-Überdruck-Ventilatoren sind Hochleistungs-Axialventilatoren mit feuerverzinktem Stahlblechgehäuse, stabilen Flanschen und angebauten Befestigungskonsolen. Das direkt auf die Motorwelle gesetzte Laufrad mit Nabe und die profilierten Schaufeln bestehen aus Aluminiumguss. Der Winkel der Laufradschaufeln ist im Stillstand stufenlos verstellbar.

Der geschlossene Drehstrom-Käfigläufermotor der Bauform IM-B3 mit aufgebautem Klemmkasten befindet sich im Luftstrom.

Lufrichtung: über den Motor saugend

■ Abmessungen



■ Technische Daten

Volumenstrom	24.000 m ³ /h
bei externer Pressung	500 Pa
Betriebsspannung	400 V
Stromaufnahme	14,0 A
Schallpegel	112 dB(A)



HBS

Rauchfreie Rettungswege

HBS Haustechnik GmbH

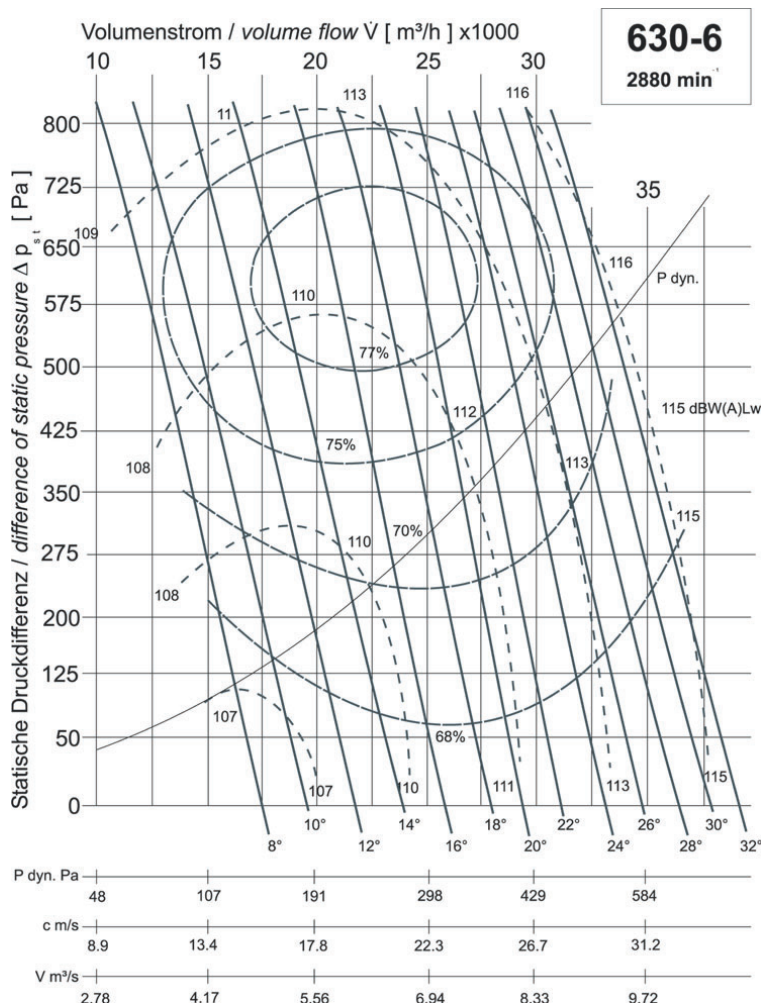
Zschortauer Str. 39/41 * 04179 Leipzig * Tel.:+49(341)870 99 450 * email: info@hbsgmbh.com

Direktantriebener Überdruckventilator NG 630 im Gehäuse

zur geschützten Aufstellung des HBS-Überdruck-Ventilators

TYP: KBi-1000x1000x1000-630-6A2-19°-7,5

Seite 2/2



Benötigte Leistung an der Welle:

$$P_W = \frac{\dot{V} [\text{m}^3/\text{h}] \cdot (\Delta p_{st} + p_{dyn}) [\text{Pa}]}{\eta [\%] \cdot 3600 \cdot 10}$$

Schaufelwinkel [°]	P _{w max.} [kW]	P _{Motor} [kW]
8°	3.40	5.50
10°	3.90	5.50
12°	4.70	5.50
14°	5.20	7.50
16°	6.70	7.50
18°	7.80	11.00
20°	9.20	11.00
22°	10.40	15.00
24°	11.10	15.00
26°	12.10	15.00
28°	13.10	15.00
30°	14.20	18.50
32°	15.10	18.50

Motor [kW]	Motorbaugröße	Bemessungsstrom [A]
5.50	132	10.40
7.50	132	13.80
11.00	132	20.00
15.00	160	26.50
18.50	160	32.00