



HBS

Rauchfreie Rettungswege

HBS Haustechnik GmbH

Zschortauer Str. 39/41 * 04129 Leipzig * Tel.:+49(341)870 99 450 * email: info@hbsgmbh.com

Wärmeisolierte Lichtkuppel mit Sockel

für HBS-Rauchschutz-Druck-Anlagen

TYP: LK-____x____

Seite 1/1



■ Beschreibung

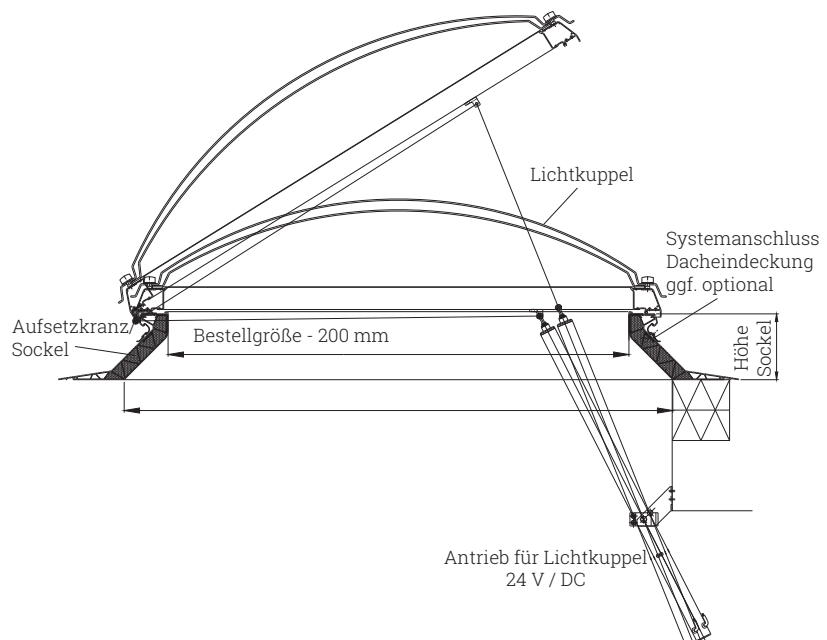
Die HBS-Lichtkuppel ist ein Systembauteil, welches sich folgenden Einzelteilen zusammensetzt:

- doppelschalige, gewölbte Lichtkuppel aus UV-beständigem, hochwertigem Kunststoff - opal oder klar
- Lichtkuppelrahmen mit PE-Dichtung und VA-Scharnieren
- wärmeisolierter Metall-Sockel (Aufsetzkranz) mit horizontalem Fußflansch 150 mm und Klemmschiene zum Anschluss der Dacheindeckung
- Spindel- oder Kettenantrieb 24 V / DC

Geänderte Ausführungen wie veränderte Sockel, Anschlusssysteme für spezielle Dacheindeckungen und verbesserte Ausführungen der Wärmedämmung sind auf Wunsch und ggf. gegen Aufpreis lieferbar.

Ggf. ist eine externe Lastabschaltung vorzusehen. Der Schwenkbereich darf nicht verbaut werden.

■ Abmessungen



■ Technische Daten

Bestellgrößen AXB [mm]:	500x500 ... 2500x2500
Öffnungsmaß A'xB' [mm]:	(A-100)x(B-100) Standard
Höhe Sockel (Aufsetzkranz) [mm]:	150/300/500
Betriebsspannung:	24 V / DC
U-Wert Lichtkuppel zweischalig:	2,7 W/m ² K (Standard)
U-Wert Sockel (Aufsetzkranz):	0,85 W/m ² K
Lastabschaltung:	je nach Antrieb intern oder extern vorzusehen

Technische Änderungen vorbehalten! Stand 01/2020