



HBS

Rauchfreie Rettungswege

HBS Haustechnik GmbH

Zschortauer Str. 39/41 * 04179 Leipzig * Tel.:+49(341)870 99 450 * email: info@hbsgmbh.com

Direktantriebener Überdruckventilator NG 560

TYP: ÜDVK-560-9A2-22°-5,5

Seite 1/2

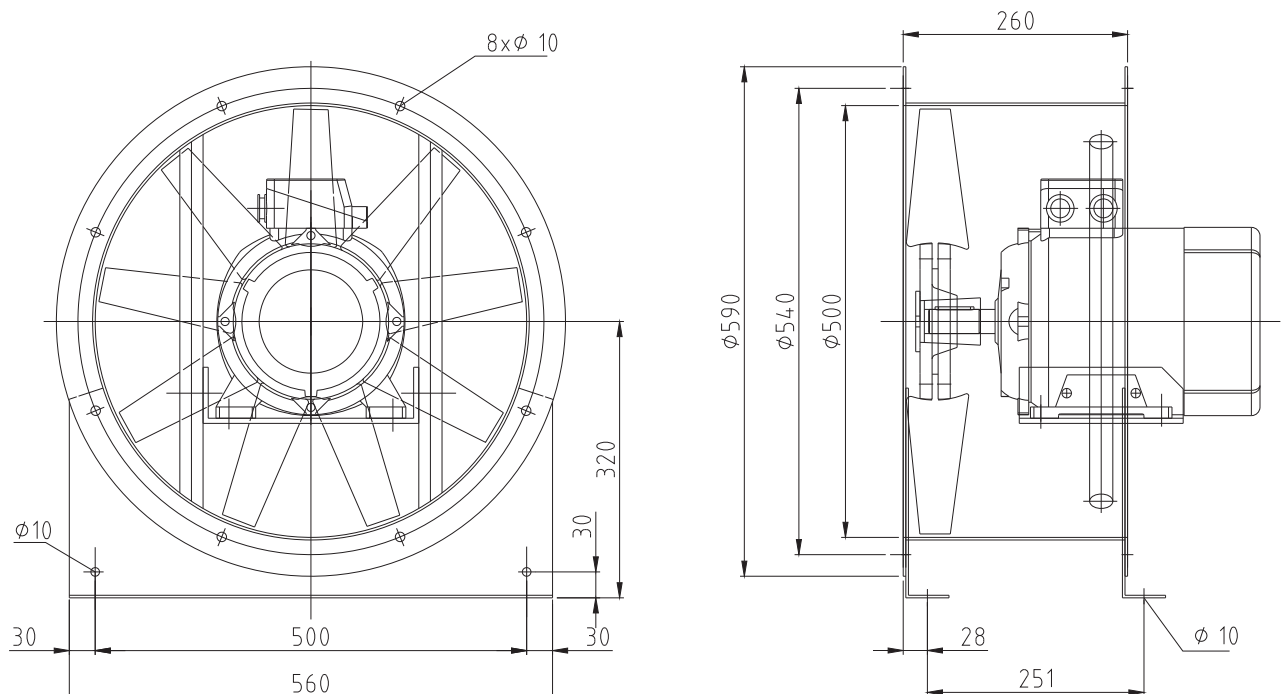
■ Beschreibung

HBS-Überdruck-Ventilatoren sind Hochleistungs-Axialventilatoren mit feuerverzinktem Stahlblechgehäuse, stabilen Flanschen und angebauten Befestigungskonsolen. Das direkt auf die Motorwelle gesetzte Laufrad mit Nabe und die profilierten Schaufeln bestehen aus Aluminiumguss. Der Winkel der Laufradschaufeln ist im Stillstand stufenlos verstellbar.

Der geschlossene Drehstrom-Käfigläufermotor der Bauform IM-B3 mit aufgebautem Klemmkasten befindet sich im Luftstrom.

Luftrichtung: über den Motor saugend

■ Abmessungen



■ Technische Daten

Volumenstrom	20.000 m ³ /h
bei externer Pressung	400 Pa
Betriebsspannung	400 V
Stromaufnahme	10,40 A
Schallpegel	109 dB(A)



HBS

Rauchfreie Rettungswege

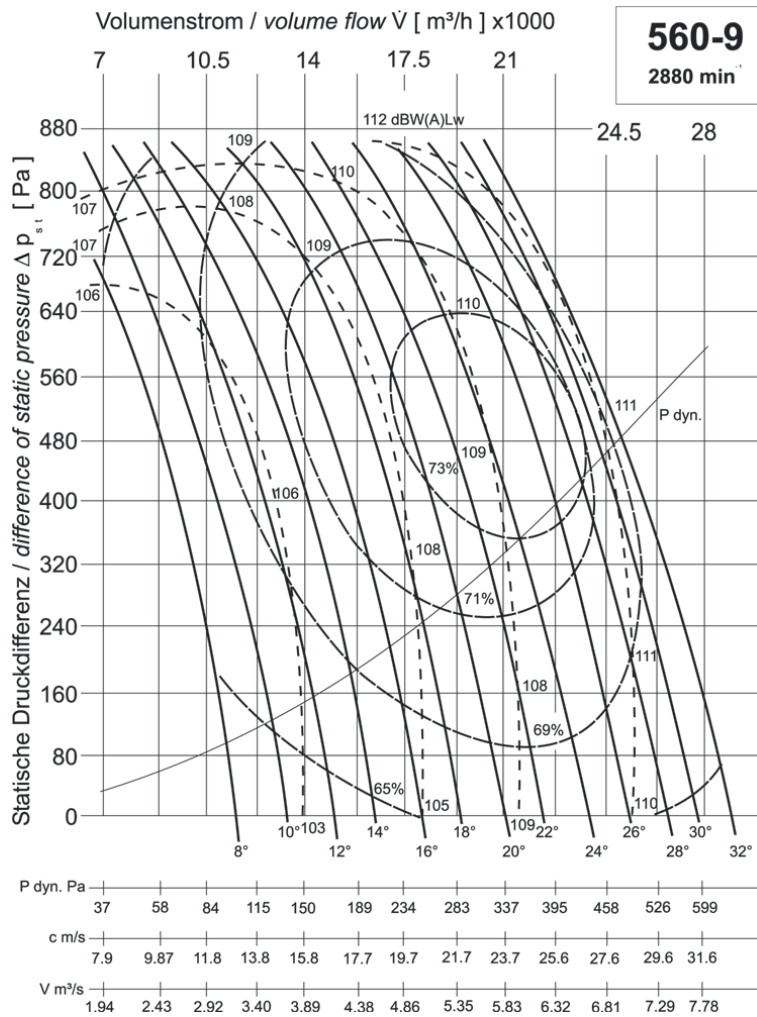
HBS Haustechnik GmbH

Zschortauer Str. 39/41 * 04179 Leipzig * Tel.:+49(341)870 99 450 * email: info@hbsgmbh.com

Direktantriebener Überdruckventilator NG 560

TYP: ÜDVK-560-9A2-22°-5,5

Seite 2/2



Schaufelwinkel [°]	P _{w max.} [kW]	P _{Motor} [kW]
8°	2.10	3.00
10°	2.40	3.00
12°	2.70	3.00
14°	3.50	4.00
16°	4.30	5.50
18°	5.40	7.50
20°	5.70	7.50
22°	6.60	7.50
24°	7.50	-
26°	8.80	-
28°	9.90	-
30°	10.70	-
32°	11.20	-

Motor [kW]	Motorbaugröße	Bemessungsstrom [A]
2.20	90	4.55
3.00	100	6.10
4.00	112	7.80
5.50	132	10.40
7.50	132	13.80